

# WVH 92 K/1

Induktions-Kochfeld mit integriertem Dunstabzug (83 cm)

Whirlpool



## TOP 4

- Touch Control mit Slider-Funktion
- Kochfeld mit integriertem Dunstabzug
- Alle Kochzonen mit Booster-Funktion
- Rahmenlos

Rahmenlos

WVH 92 K/1

EAN 80 03437 63674 5

## DESIGN

- Kochfeld mit integriertem Dunstabzug
- Rahmenlos

## KOCHZONEN

- 4 elektronisch geregelte **Induktions-Kochzonen**, mit Turbostufe, davon 0,5 **Flexizonen**
- Alle Kochzonen mit Booster-Funktion
- Einfache Bedienung durch vorne angeordnete Bedienelemente
- **Vorne links:** 16 cm Ø, 1200/1400 Watt, **Booster** 1400 Watt
- **Vorne rechts:** 16 cm Ø, 1200/1400 Watt, **Booster** 1400 Watt
- **Hinten links:** 19/21 cm Ø, 2300/3000 Watt, **Booster** 3000 Watt
- **Hinten rechts:** 19/21 cm Ø, 2300/3000 Watt, **Booster** 3000 Watt

## AUSSTATTUNG

- Touch Control mit Slider-Funktion
- Timer für jede Kochzone mit Abschaltautomatik (1 – 99 Min.)
- 5-fach Restwärmeanzeige
- Pause-Funktion
- Kindersicherung
- Kontrolllampe
- Hauptschalter Ein/Aus

## DUNSTABZUGSHAUBE

- Für Abluft- und Umluftbetrieb geeignet
- Elektronische Steuerung über Touch-Control
- Filtersättigungsanzeige mittels LED
- Energieeffizienzklasse A<sup>1</sup>
- Gebläseleistung im Abluftbetrieb: max. Normalstufe **410 m<sup>3</sup>/h**, **Intensivstufe 600 m<sup>3</sup>/h**
- Betriebsgeräusch im Abluftbetrieb: min. 45 – max. 71 dB/A

## TECHNISCHE DATEN

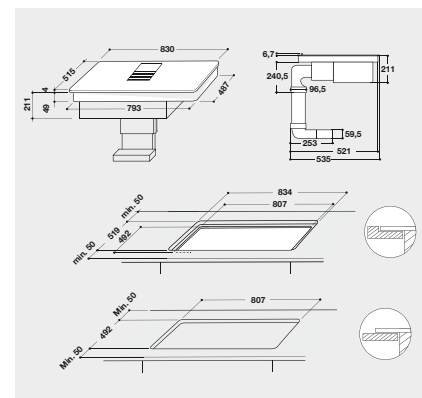
- Gesamt-Anschlusswert: 7,5 kW
- Ausschnittmaße (BxT): 807x492 mm
- Außenmaße (BxT): 830x515 mm
- **ZUBEHÖR/SONDERZUBEHÖR**
- CF VH 4 - C – Aktivkohlefilter (859991633870)
- UFK 2 - C – Umluftkit für Luftauslass aus dem Sockel (859991634370)
- FK VH S - C – Umluftkit für Luftauslass im Sockelbereich (859991633860)

## WPRO-ZUBEHÖR (OPTIONAL)

- terrabianca Putzstein  
UNC502, EAN 8015250613858

## SPEZIFISCHES ZUBEHÖR (OPTIONAL)

- Plasmafilter  
PLB500, EAN 854466903040
- Aktivkohlefilter  
ACB500, EAN 854466903020



<sup>1</sup> Energieeffizienzklassen-Spektrum von A++ bis E für Dunstabzugshauben