

OAS KC8V1 BLG

Einbau-Backofen mit Dampffunktionen (71 l)

Whirlpool



Betriebsarten



TOP 4

- COOK3 – gleichzeitiges Zubereiten auf drei Ebenen
- **Gentle Steam** – Backergebnisse auf einem neuen Level sowie schonendes Garen
- PowerHeißluft – von Beginn an gleichmäßige Verteilung der heißen Luft
- Pizza- und Brotfunktion – lecker und knusprig

Schwarz

OAS KC8V1 BLG

EAN 80 03437 93882 5

FUNKTION

- **Gentle Steam** – Backergebnisse auf einem neuen Level sowie schonendes Garen
 - Spezielle Programme zum Garen mit Dampffunktion: Steam Fisch, Steam Fleisch, Steam Brot
 - COOK3 – gleichzeitiges Zubereiten auf drei Ebenen
 - PowerHeißluft – von Beginn an gleichmäßige Verteilung der heißen Luft
 - Maxi Cooking – optimierte Funktion für das Garen großer Fleischstücke
 - Pizza- und Brotfunktion – lecker und knusprig
 - Niedrigtemperatur/Teig gehen lassen-Funktion (35 °C)
- Nischenmaße (HxBxT): 600x560x555 mm

WPRO-ZUBEHÖR (OPTIONAL)

- terrabianca Putzstein
UNC502, EAN 8015250613858

AUSSTATTUNG

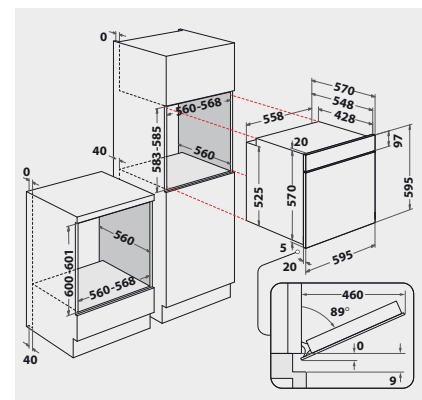
- Garraumvolumen 71 Liter
- XXL Garraum – mehr Raum für extra große Gerichte
- Vollglasinnentür, 2-fach verglast
- Kühle Front
- **1-fach Teilauszug**
- Glas-Schalterblende
- Versenkbare Bedienknebel
- Seitenwände katalytisch beschichtet
- Griffschutz
- Kühlgebläse für gute Schrankentlüftung

ZUBEHÖR

- 1 Gitterrost
- 1 Backblech, emailliert

TECHNISCHE DATEN UND MASSE

- Energieeffizienzklasse A+¹
- Energieverbrauch nach DIN 0.89 kWh konventionell
- Energieverbrauch nach DIN 0.69 kWh Umluft
- Länge des Anschlusskabels 100 cm
- Gesamtanschlusswert: 2,9 kW



¹ Energieeffizienzklassen-Spektrum von A+++ bis D